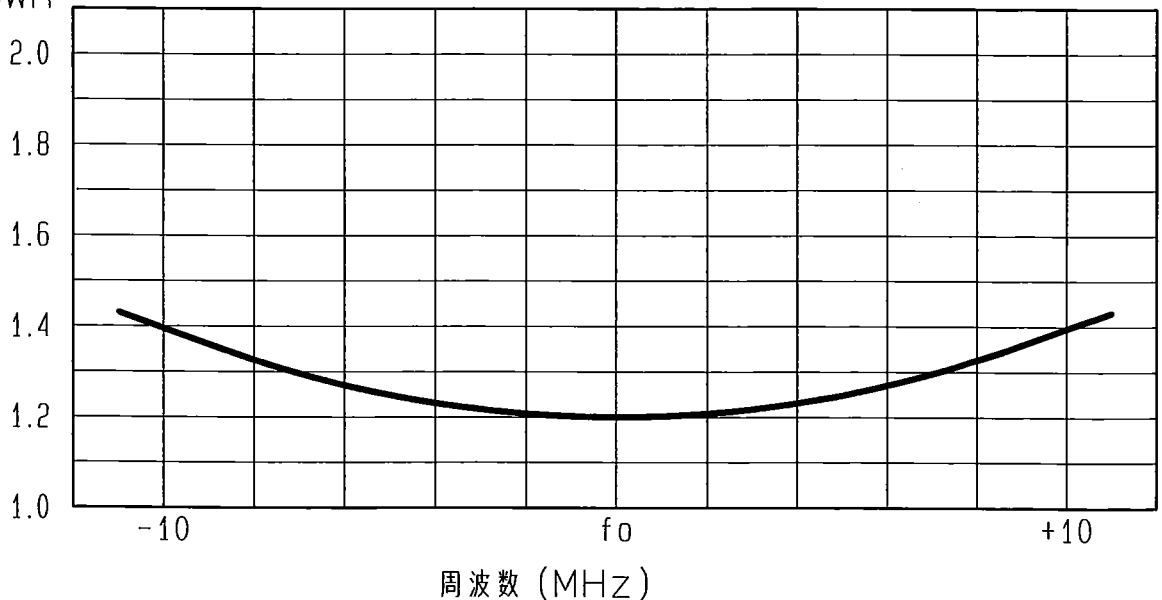


# アンテナ仕様書

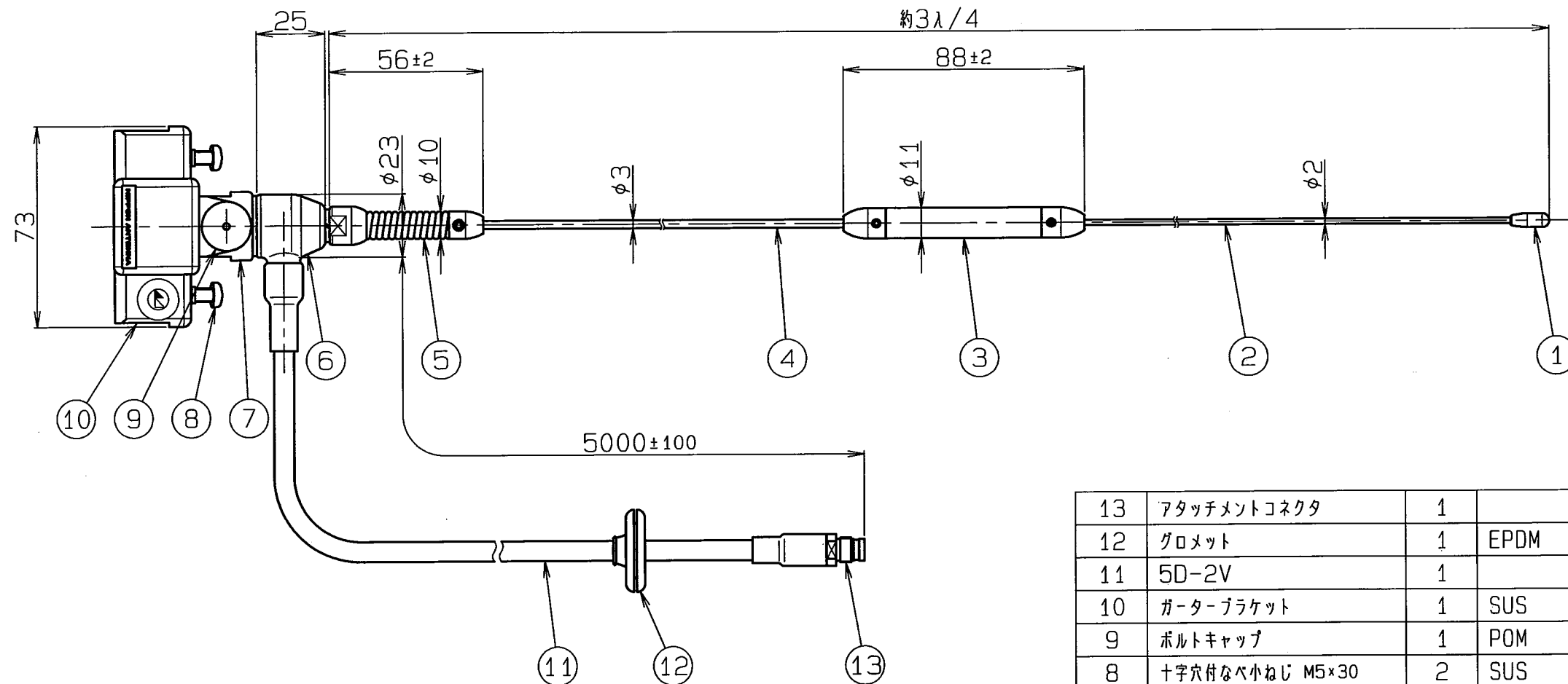
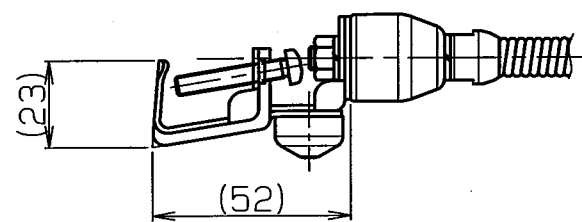
	仕様項目	仕様内容
1	型式	容量接地型 3λ/4 ホイップアンテナ
2	型名	HGB-450-3B-09
3	用途	移動局車載用
4	使用周波数	350~470MHz内の一指定周波数
5	入力インピーダンス	公称 50 Ω
6	V S W R	中心周波数にて1.9以下
7	絶対利得	公称 4.15dB
8	指向性	垂直偏波 水平面内公称無指向性
9	絶縁抵抗	給電点にて乾燥時 DC500Vにて500MΩ以上
10	耐電圧	給電点にて乾燥時 AC1000V1分間加え異常ないこと
11	給電部接続	アタッチメントコネクタ
12	給電ケーブル	5D-2V 5m
13	質量	約 0.7kg
14	取付方法	ガタ取付
15	取付場所	ルーフサイド
付属品 取扱説明書 1部 十字穴付なべ小ね M5×15 2個 コードホルダー 3個 補助板 1個		

## ■ 周波数特性<例>

VSWR



型名 HGB-450-3B-09		図番 M4-G111-M01	
担当 小島 2011.6.21	検図 浅井 2011.6.21	承認 奥川 2011.6.21	日本アンテナ株式会社



13	アタッチメントコネクタ	1			
12	グロメット	1	EPDM		黒
11	5D-2V	1			黒
10	ガターブラケット	1	SUS		
9	ボルトキャップ	1	POM		黒
8	十字穴付なべ小ねじ M5×30	2	SUS		
7	L型金具S	1	SUS		
6	給電部	1	PP他		黒
5	スプリング	1	SUS		
4	下部エレメント	1	SUS		
3	位相器コイル部	1	AES他		黒
2	上部エレメント	1	SUS		
1	トップ	1	EPDM		黒

部番 ITEM	名 DESCRIPTION	個数 QUANTITY	材 MATERIAL	質・処 理 TREATMENT	部 品 図 番 PART DRAWING NO.	備 考 NOTE
------------	------------------	----------------	---------------	-----------------------	--------------------------------------	----------------

SCALE 尺度 1:2	DESIGNED 担当 小島 製図 小島 420.10.27	DRAWN 製図 小島 420.10.27	INSPECTED 検図 (株) 420.10.27	APPROVED 承認 奥川 420.10.27	DESCRIPTION 品名 400MHz帯車載用ガター取付型アンテナ HGB-450-3B-09外観図
単位 DIM m・m	質量 MASS	日本アンテナ株式会社 NIPPON ANTENNA CO., LTD.		DRAWING NO. 図番 M4-G111-H01	

許容差の区分 COMMON TOLERANCE	許容差の区分 COMMON TOLERANCE
≦ 10 ±0.1 ±0.2 ±0.4 ±	≦ 10 ±0.1 ±0.2 ±0.4 ±
≦ 25 ±0.15 ±0.3 ±0.6 ±	≦ 25 ±0.15 ±0.3 ±0.6 ±
≦ 80 ±0.25 ±0.5 ±1.0 ±	≦ 80 ±0.25 ±0.5 ±1.0 ±
≦ 250 ±0.4 ±0.8 ±1.5 ±	≦ 250 ±0.4 ±0.8 ±1.5 ±
≦ 1000 ±1.0 ±2.0 ±6.0 ±	≦ 1000 ±1.0 ±2.0 ±6.0 ±

△					
△					
△					
△					
△					
符号 SYM	日付 DATE	変更記事 REVISION RECORD	担当承認 DESIGNED	承認 APPROVED	